

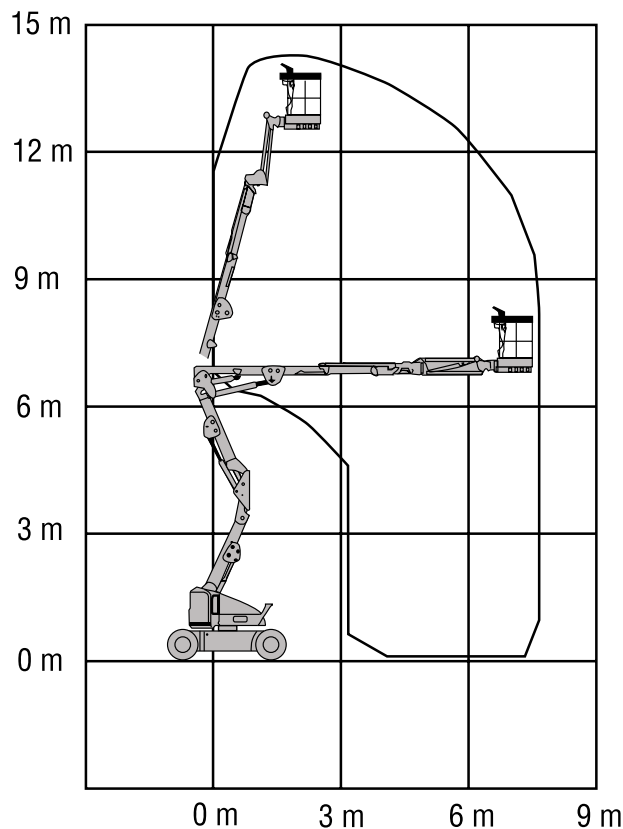
## GT-145/15-3D

Gelenkteleskop-Arbeitsbühne

GELENKTELESKOP-LIFTE



Elektro



Arbeitshöhe bis max.	14,50 m
Plattformhöhe bis max.	12,50 m
Seitliche Reichweite	6,83 m
Traglast	227 kg
Plattformgrösse	1,52 / 0,76 m
Antrieb	Batterie
Ladegerät	230 V
Länge / Breite / Höhe	6,71 / 1,50 / 1,97 m
Eigengewicht	6863 kg
Transportmöglichkeit	auf LKW oder Tieflader

### Besonderheiten:

- 1,50 m Durchfahrbreite
- Weiße Reifen
- 3D Korbarm, horizontal und vertikal drehbar
- Arbeitskorb drehbar