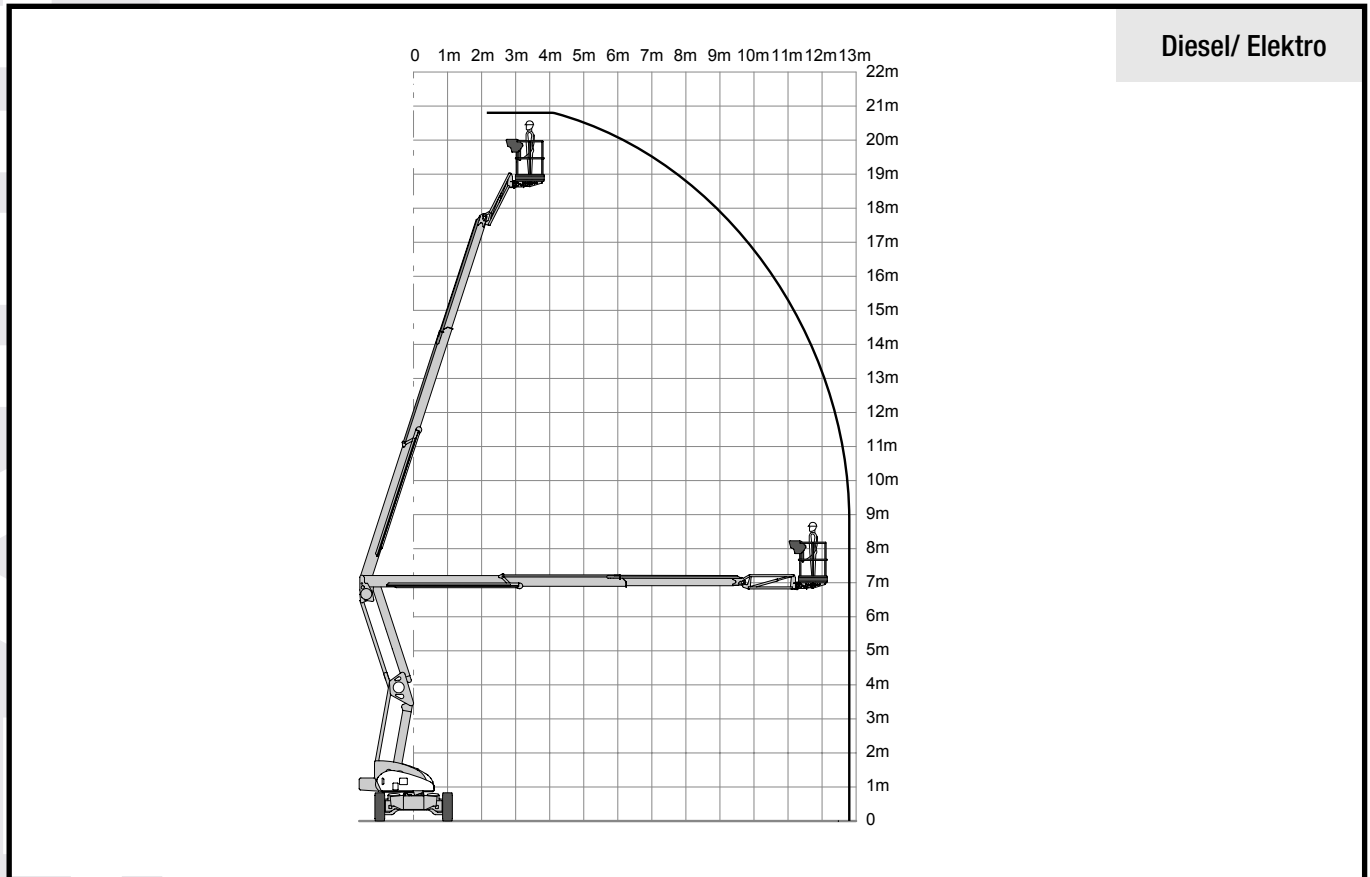


## GT-208/23-DXE

Gelenkteleskop-Arbeitsbühne

GELENKTELESKOP-LIFTE



Arbeitshöhe bis max.	20,80 m
Plattformhöhe bis max.	18,80 m
Seitliche Reichweite	12,80 m
Traglast	225 kg
Plattformgröße	1,80 / 0,85 m
Antrieb	Diesel / Elektro
Länge / Breite / Höhe	6,70 / 2,27 / 2,15 m
Eigengewicht	6613 kg
Transportmöglichkeit	auf LKW oder Tieflader

### Besonderheiten:

- Weisse Geländebereifung
- Pendelachse
- Allrad
- Beweglicher Korbarm
- Arbeitskorb drehbar
- Hybrid Antrieb - reduziert Kraftstoffverbrauch, CO/NOx-, Partikel und Geräuschemissionen
- SiOPS! (eliminiert anhaltend unwillkürlichen Betrieb durch sofortiges Stoppen der Maschinenbewegungen)