

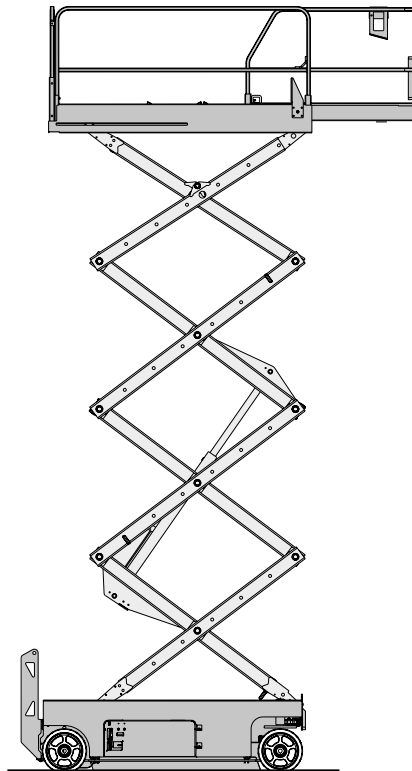
SX-100/8

Scherenarbeitsbühne mit Batterieantrieb, selbstfahrend

SCHEREN-LIFTE



Elektro



| | |
|------------------------|------------------------|
| Arbeitshöhe bis max. | 10,00 m |
| Plattformhöhe bis max. | 8,00 m |
| Traglast | 227 kg |
| Plattformgrösse | 2,26 / 0,82 m |
| Erweiterbar auf | 3,18 / 0,82 m |
| Antrieb | Batterie |
| Ladegerät | 230 V |
| Länge / Breite / Höhe | 2,44 / 0,82 / 2,26 m |
| Eigengewicht | 1956 kg |
| Transportmöglichkeit | auf LKW oder Tieflader |

Besonderheiten:

- Weiße Bereifung
- Klappbares Geländer, Höhe heruntergeklappt 1,91 m
- Plattformausschub 0,92 m