

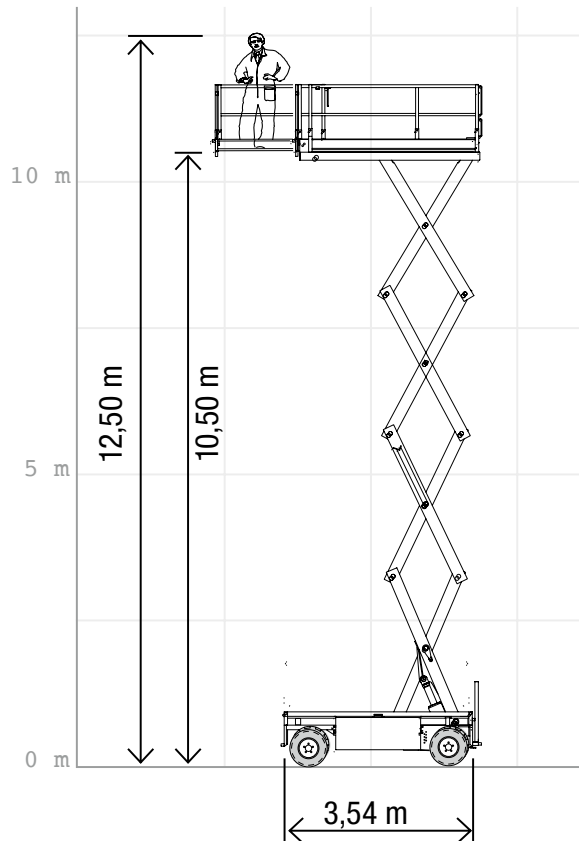
SX-125/16

Scherenarbeitsbühne mit Batterieantrieb, selbstfahrend

SCHEREN-LIFTE



Elektro



Arbeitshöhe bis max.	12,50 m
Plattformhöhe bis max.	10,50 m
Traglast	500 kg
Plattformgröße	3,25 / 1,43 m
Erweiterbar auf	4,50 / 1,43 m
Antrieb	Batterie
Ladegerät	230 V
Länge / Breite / Höhe	3,54 / 1,56 / 2,77 m
Eigengewicht	4820 kg
Transportmöglichkeit	auf LKW oder Tieflader

Besonderheiten:

- Weiße Bereifung
- Klappbares Geländer, Höhe heruntergeklappt 2,00 m
- Plattformausschub 1,25 m
- Nur für Innenbereich