



Freisinger Landstr. 7
80939 München
www.mingalift.de

Tel. 089 / 215 41 41 41
Fax 089 / 215 41 41 40
info@mingalift.de

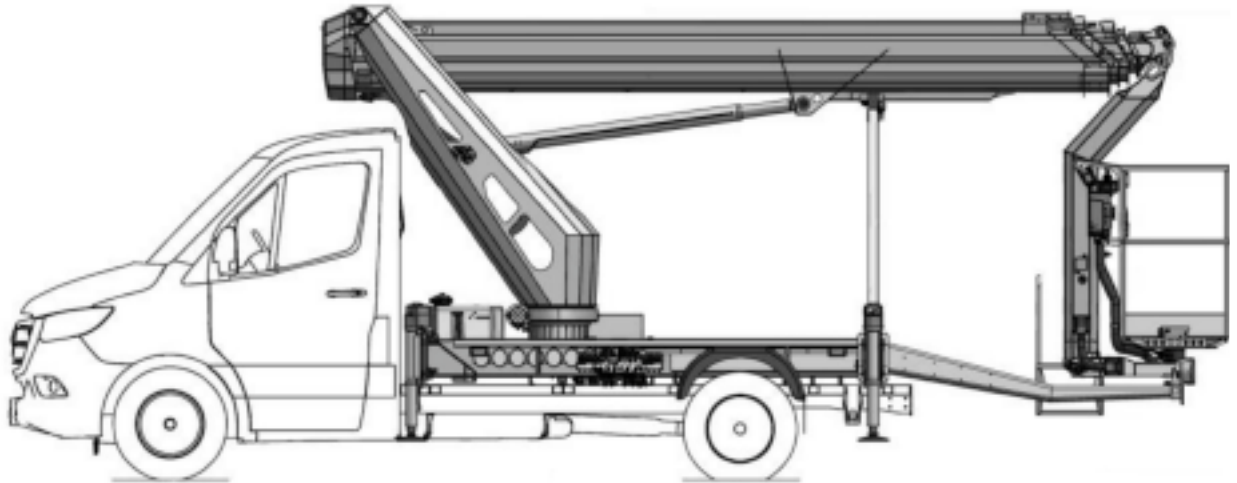
MINGALIFT

ARBEITSBÜHNEN-STAPLER-TELESTAPLER-MINIKRANE

3,5t LKW Arbeitsbühne 26m

Ruthmann TBR 260

Diesel



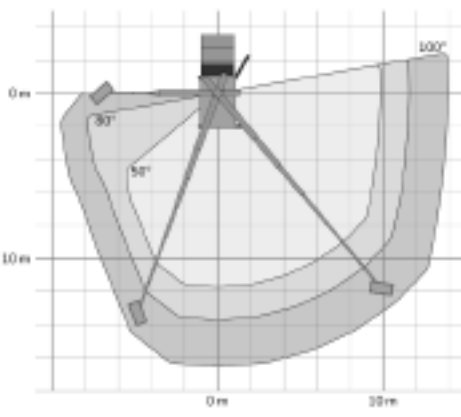
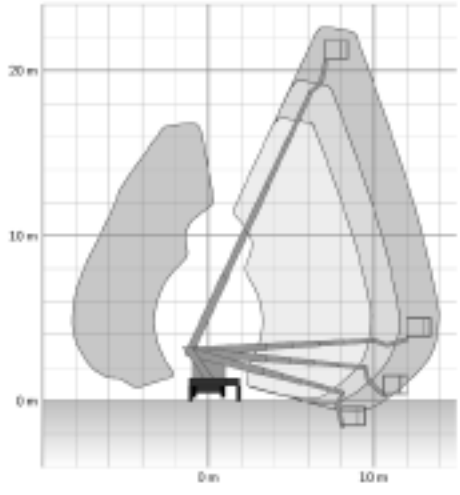
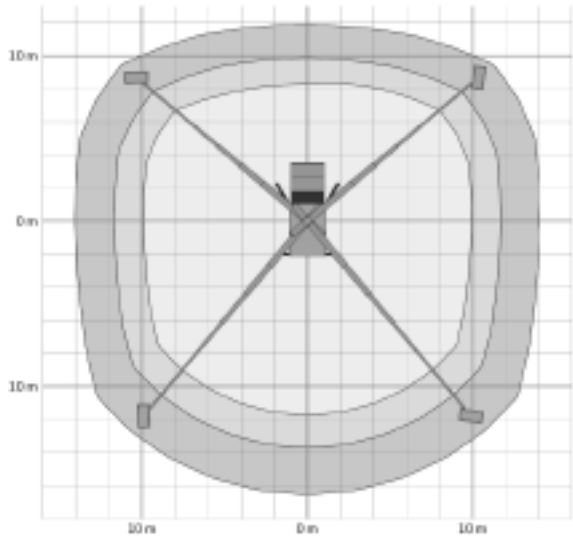
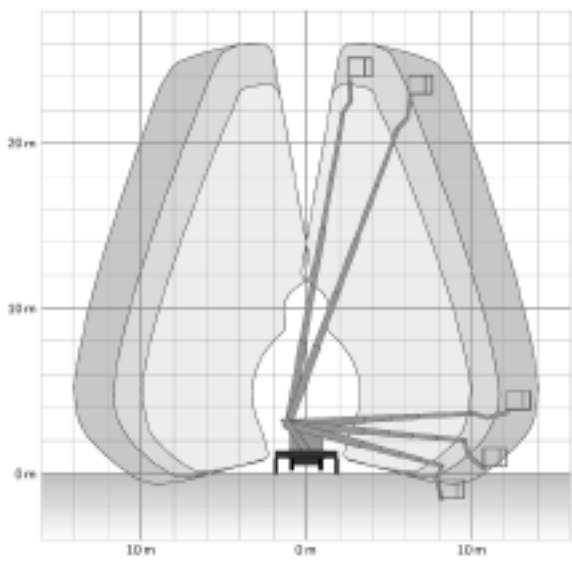
Arbeitshöhe bis max.	26,00 m
Plattformhöhe bis max.	24,00 m
Max. seitliche Reichweite	14,2 m (hinten 17,00 m)
Traglast	295 Kg
Plattformgröße	1,40 / 0,70 m
Länge / Breite / Höhe	7,88 / 2,28 / 3,08 m
Gesamtgewicht	3,49 t
Abstützbreite beidseitig	3,86 m
Abstützbreite einseitig	3,09 m
Abstützbreite schmal	2,36 m
Führerscheinklasse	B / 3
Besonderheiten:	

- Variable Abstützung, dadurch flexibel im Platzbedarf
- Automatische Aufstellung/ Nivellierung
- Abbauautomatik / Home - Funktion
- Motor-Start/-Stop vom Korb / 230 V Zuleitung im Korb
- Korbschwenkeinrichtung 2 x 90°
- Memory-Positionsspeicher



MINGALIFT

ARBEITSBÜHNEN-STAPLER-TELESTAPLER-MINIKRANE



- 300/195 kg Bühnenlast
- 200/195 kg Bühnenlast
- 300/295 kg Bühnenlast

