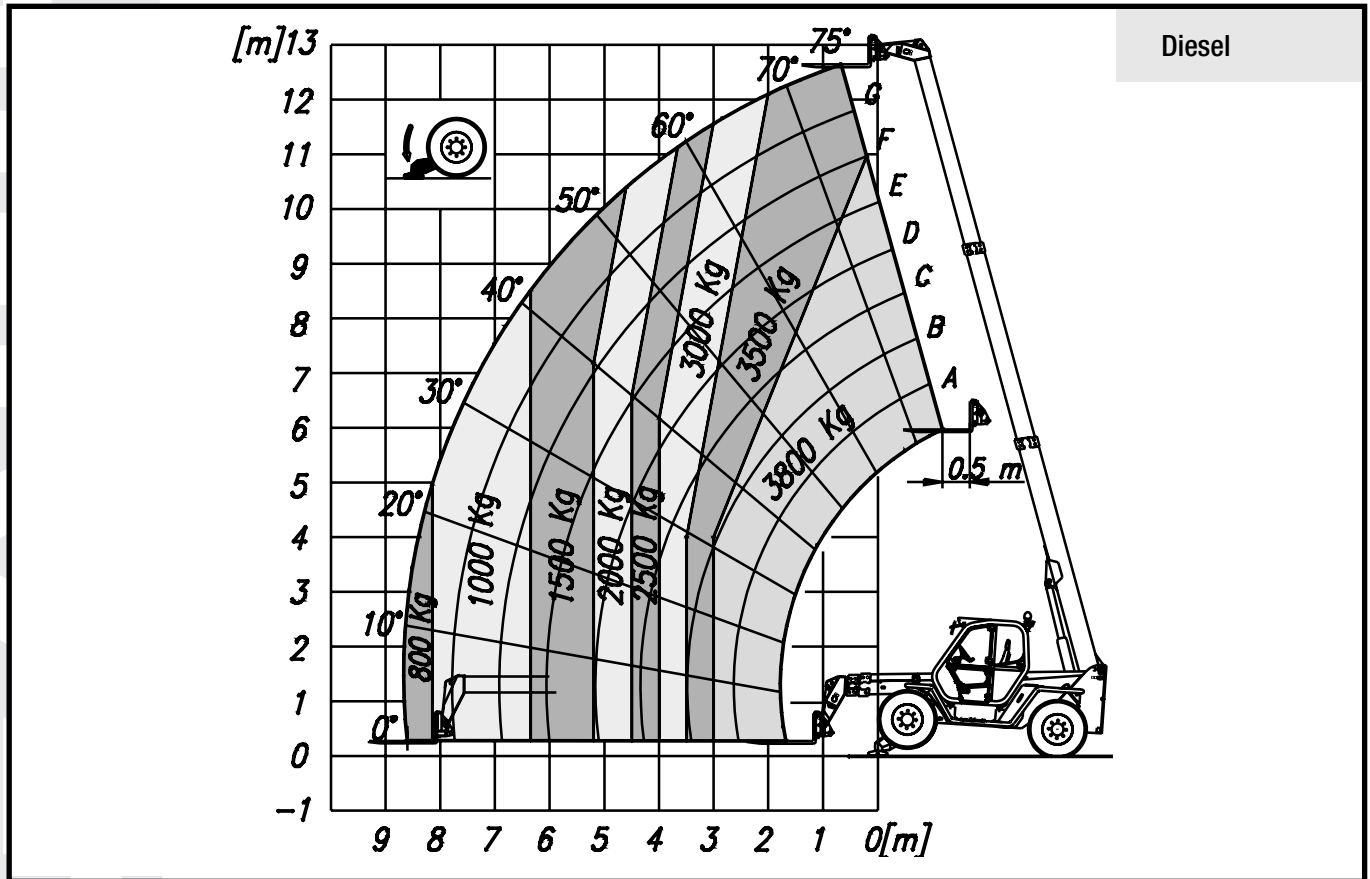


TSS-1338

Teleskopstapler starr

TELESKOPSTAPLER



Hubhöhe bis max.	12,60 m
Tragkraft bis max.	3800 kg
Reichweite bis max.	9,40 m
Abstützbreite	2,44 m
Antrieb	Diesel
Länge ohne Gabel/ Breite/ Höhe	5,24 / 2,20 / 2,44 m
Eigengewicht	8650 kg
Transportmöglichkeit	auf LKW oder Tieflader
Wenderadius (Außenkante Räder)	3,98 m
Fahrtgeschwindigkeit	20 km/h
Anbaugeräte:	Kranhaken 3800 kg, Erdschaufel 1 cbm, Teleskopkranausleger, Personenkorb (300 kg Traglast), Seilwinde 3800 kg

Besonderheiten:

- 3 Lenkmöglichkeiten: Allrad-, Straßen- und Versetzfahrtlenkung
- 1 Joystick, proportionale Ansteuerung aller Hydraulikfunktionen, mehrere Bewegungen gleichzeitig möglich