

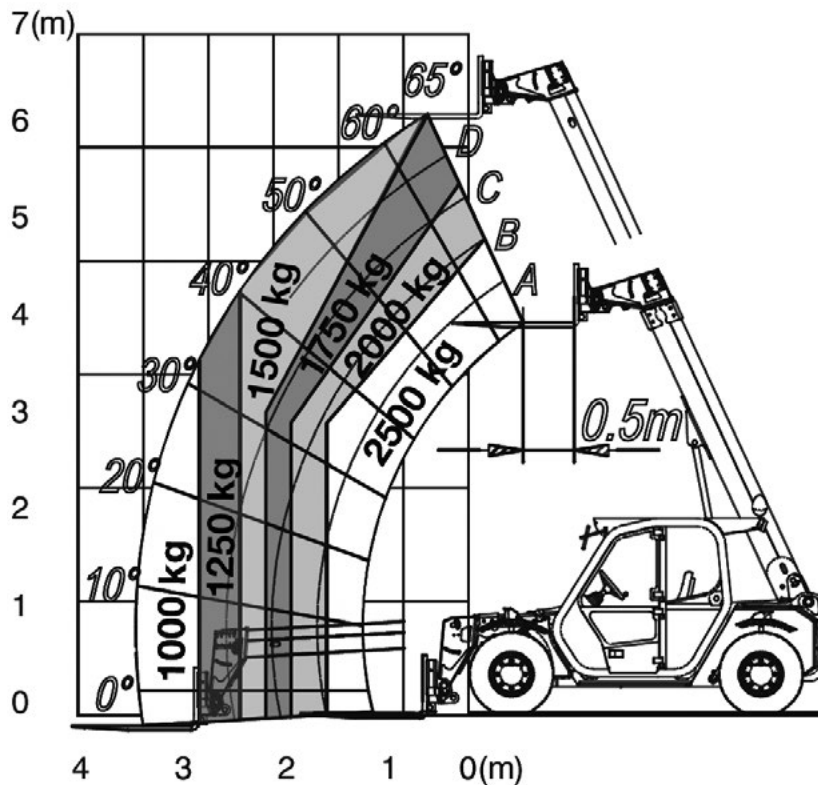
## TSS-625

Teleskopstapler starr

TELESKOPSTAPLER



Diesel



Hubhöhe bis max.	590 cm
Tragkraft bis max.	2500 kg
Reichweite bis max.	328 cm
Abstützbreite	ohne Stützen
Antrieb	Diesel
Länge ohne Gabel/ Breite/ Höhe	390 / 180 / 192 cm
Eigengewicht	5200 kg
Transportmöglichkeit	auf LKW oder Tieflader
Wenderadius (Außenkante Räder)	337 m
Fahrtgeschwindigkeit	20 km/h

### Besonderheiten:

- 3 Lenkmöglichkeiten: Allrad-, Straßen- und Versetzfahr- lenkung
- 1 Joystick, proportionale Ansteuerung aller Hydraulikfunk- tionen, mehrere Bewegungen gleichzeitig möglich
- Anbaugeräte: Gabelzinken 1,20 m, Kranhaken 2500 kg, Gabelverlängerung, Teleskop-Kranarm